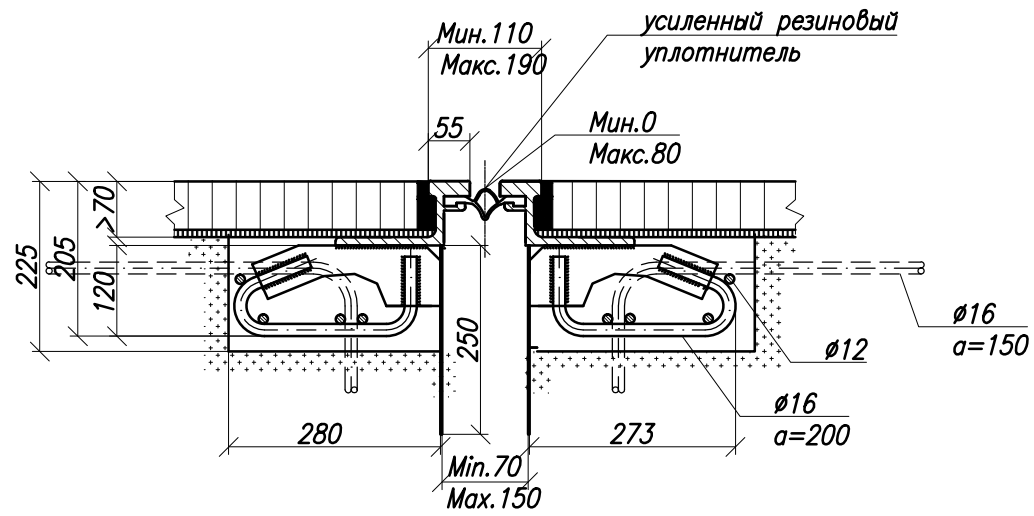


Общество с ограниченной ответственностью «УК ТСИ»

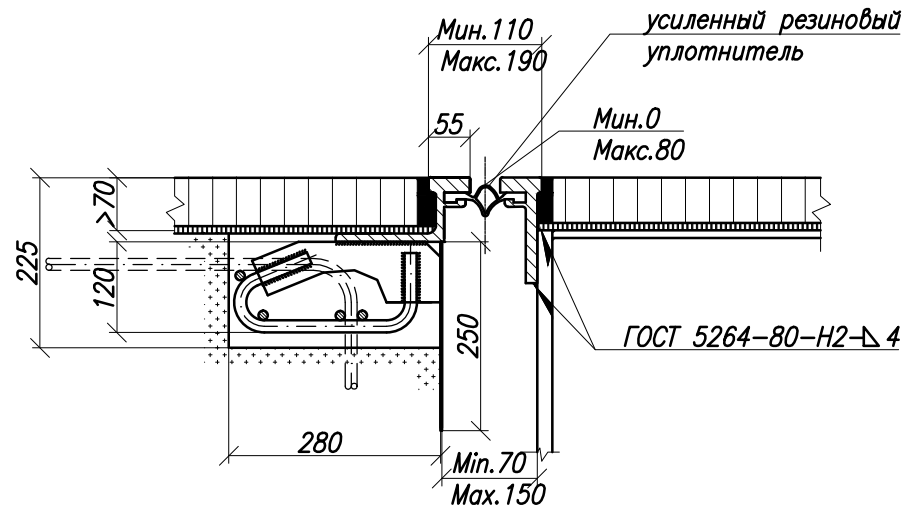
АЛЬБОМ

Деформационных швов одноцелевых для мостовых сооружений

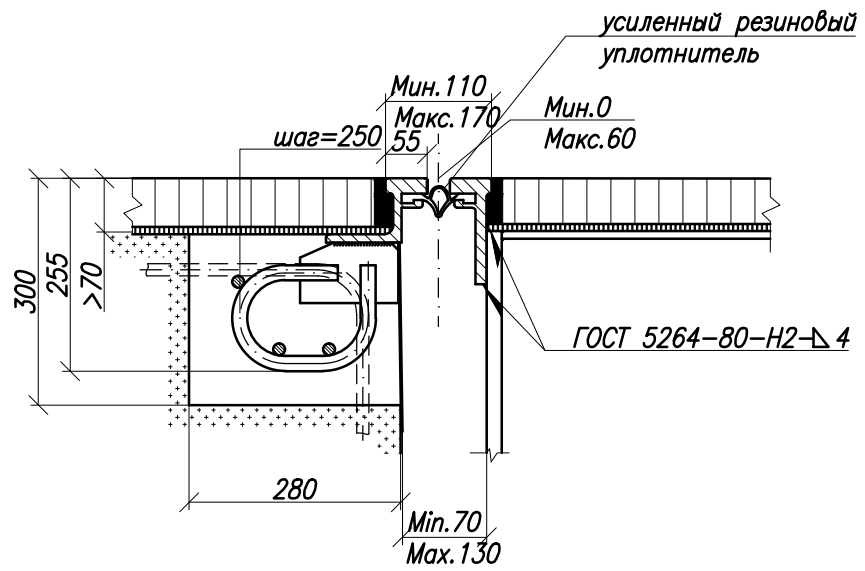
2016



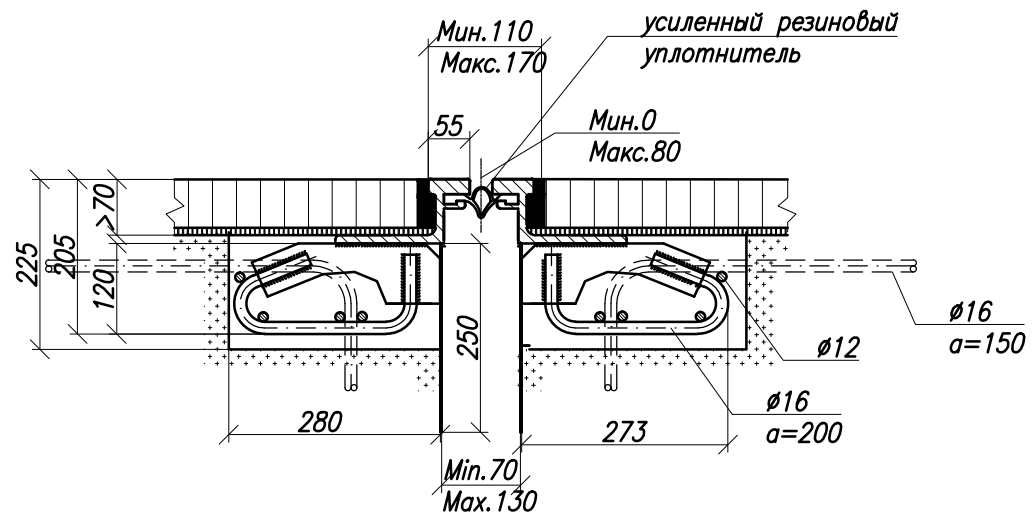
Изм.	Кол.уч.	Лист	N док.	Подпись	Дата			
Разработал	Райлян Д.А.						Стадия	Лист
Проверил	Фандеев В.М.							Листов
						МТШ РС-А80-7-200(205)		ООО "УК ТСИ"



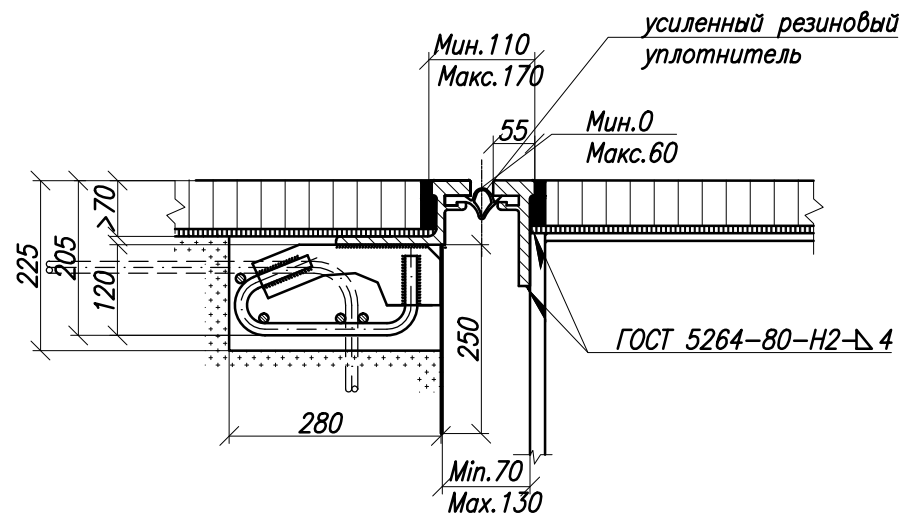
<i>Изм.</i>	<i>Кол.уч.</i>	<i>Лист</i>	<i>N док.</i>	<i>Подпись</i>	<i>Дата</i>			
<i>Разработал</i>	<i>Райлян Д.А.</i>						<i>Стадия</i>	<i>Лист</i>
<i>Проверил</i>	<i>Фандеев В.М.</i>							<i>Листов</i>
						МТШ РС-А80-200(205)		ООО "УК ТСИ"



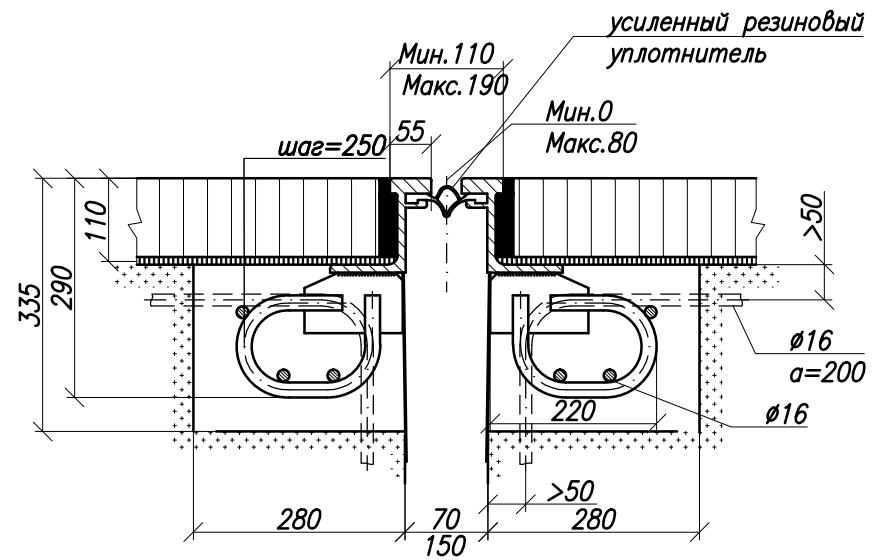
<i>Изм.</i>	<i>Кол.уч.</i>	<i>Лист</i>	<i>N док.</i>	<i>Подпись</i>	<i>Дата</i>			
<i>Разработал</i>	<i>Райлян Д.А.</i>						<i>Стадия</i>	<i>Лист</i>
<i>Проверил</i>	<i>Фандеев В.М.</i>							<i>Листов</i>
						МТШ РС-А60-7		ООО "УК ТСИ"



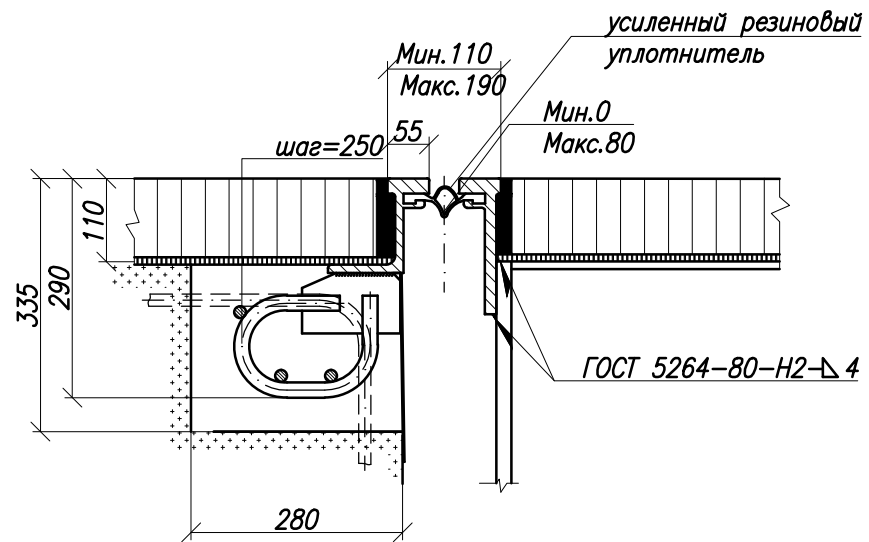
<i>Изм.</i>	<i>Кол.уч.</i>	<i>Лист</i>	<i>N док.</i>	<i>Подпись</i>	<i>Дата</i>			
<i>Разработал</i>	<i>Райлян Д.А.</i>						<i>Стадия</i>	<i>Лист</i>
<i>Проверил</i>	<i>Фандеев В.М.</i>							<i>Листов</i>
						МТШ РС-А60-7-200(205)		ООО "УК ТСИ"



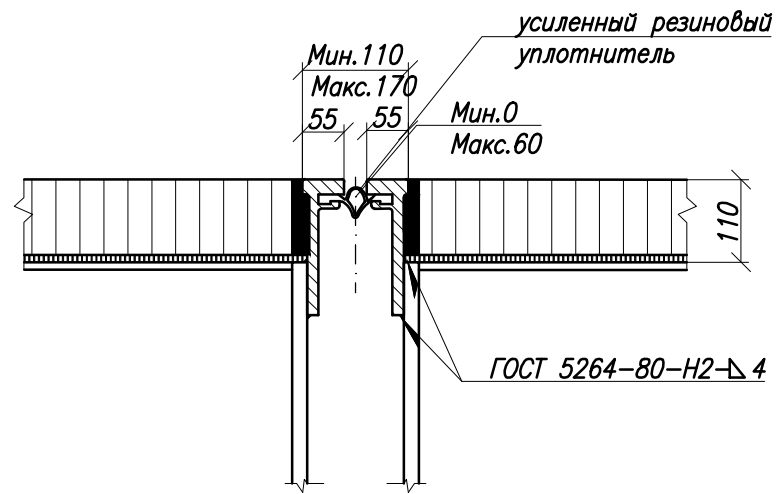
<i>Изм.</i>	<i>Кол.уч.</i>	<i>Лист</i>	<i>N док.</i>	<i>Подпись</i>	<i>Дата</i>			
<i>Разработал</i>	<i>Райлян Д.А.</i>						<i>Стадия</i>	<i>Лист</i>
<i>Проверил</i>	<i>Фандеев В.М.</i>							<i>Листов</i>
						МТШ РС-А60-7-200(205)	ООО "УК ТСИ"	



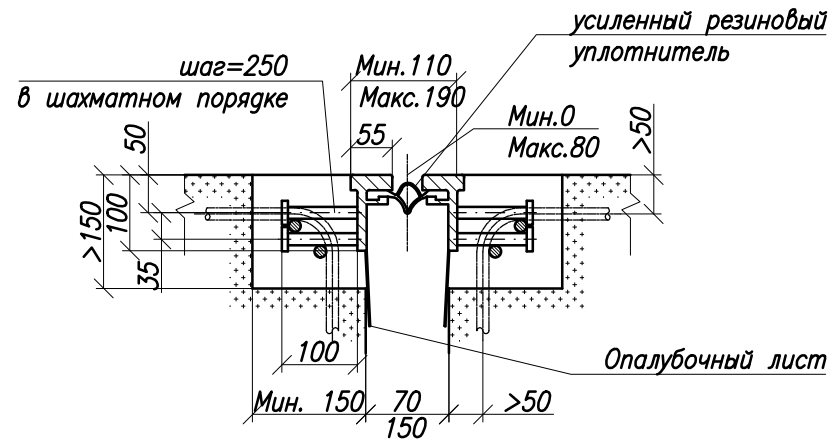
<i>Изм.</i>	<i>Кол.уч.</i>	<i>Лист</i>	<i>N док.</i>	<i>Подпись</i>	<i>Дата</i>			
<i>Разработал</i>	<i>Райлян Д.А.</i>						<i>Стация</i>	<i>Лист</i>
<i>Проверил</i>	<i>Фандеев В.М.</i>							<i>Листов</i>
						МТШ РС-А80-11		ООО "УК ТСИ"



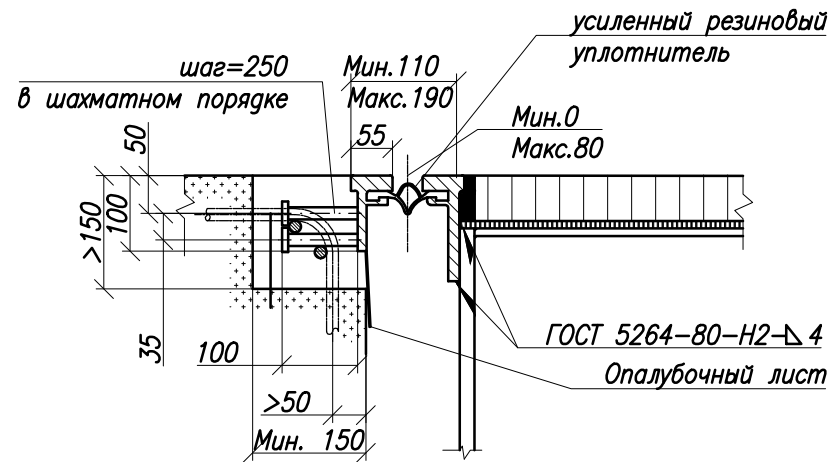
<i>Изм.</i>	<i>Кол.уч.</i>	<i>Лист</i>	<i>N док.</i>	<i>Подпись</i>	<i>Дата</i>			
<i>Разработал</i>	<i>Райлян Д.А.</i>						<i>Стация</i>	<i>Лист</i>
<i>Проверил</i>	<i>Фандеев В.М.</i>							<i>Листов</i>
						МТШ РС-А80-11		ООО "УК ТСИ"



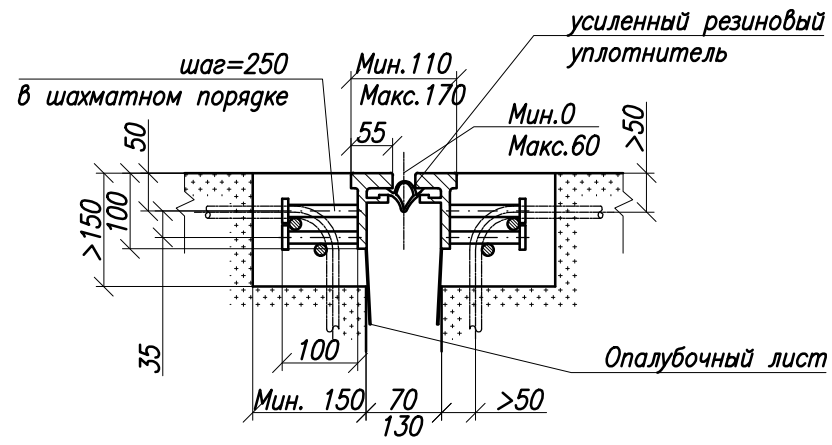
<i>Изм.</i>	<i>Кол.уч.</i>	<i>Лист</i>	<i>№ док.</i>	<i>Подпись</i>	<i>Дата</i>			
Разработал	Райлян Д.А.					Стация	Лист	Листов
Проверил	Фандеев В.М.							
						МТШ РС-А60-11		
						ООО "УК ТСИ"		



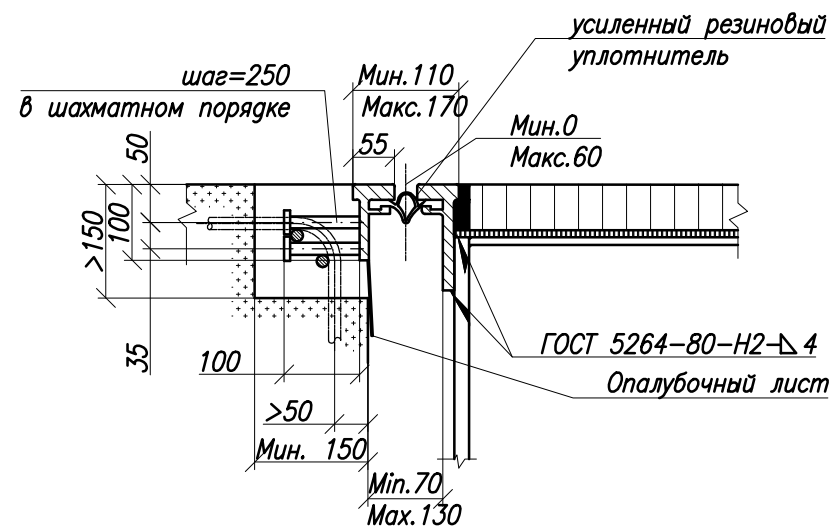
Изм.	Кол.уч.	Лист N	док.	Подпись	Дата			
Разработал	Райлян Д.А.						Стадия	Лист
Проверил	Фандеев В.М.							Листов
						МТШ РС-Б80		ООО "УК ТСИ"



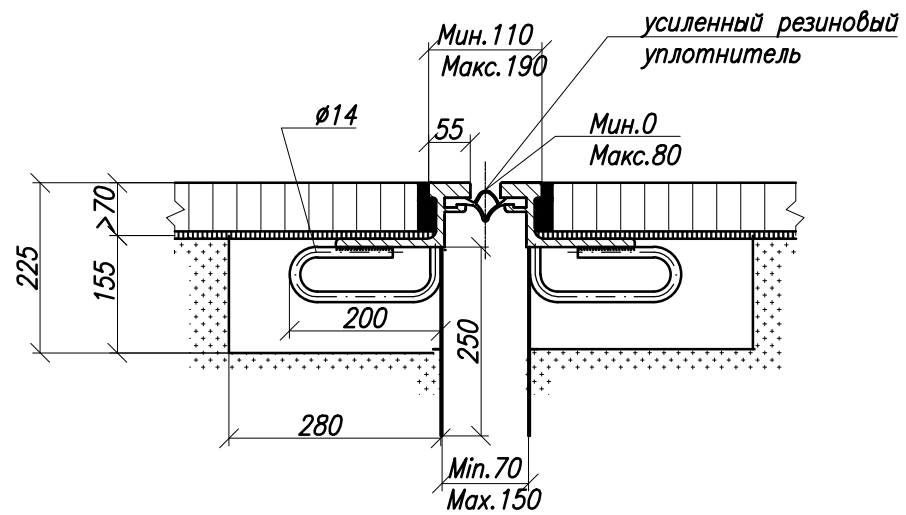
<i>Изм.</i>	<i>Кол.уч.</i>	<i>Лист</i>	<i>N док.</i>	<i>Подпись</i>	<i>Дата</i>			
<i>Разработал</i>	<i>Райлян Д.А.</i>						<i>Стадия</i>	<i>Лист</i>
<i>Проверил</i>	<i>Фандеев В.М.</i>							<i>Листов</i>
						<i>МТШ РС-Б80</i>		<i>ООО "УК ТСИ"</i>



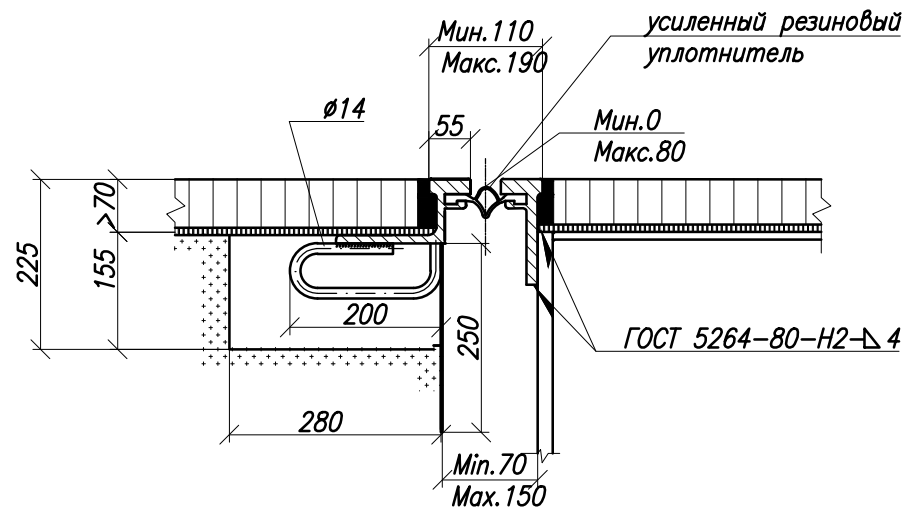
<i>Изм.</i>	<i>Кол.уч.</i>	<i>Лист</i>	<i>N док.</i>	<i>Подпись</i>	<i>Дата</i>			
<i>Разработал</i>	<i>Райлян Д.А.</i>						<i>Стадия</i>	<i>Лист</i>
<i>Проверил</i>	<i>Фандеев В.М.</i>							<i>Листов</i>
						МТШ РС-Б60		ООО "УК ТСИ"



<i>Изм.</i>	<i>Кол.уч.</i>	<i>Лист N</i>	<i>док.</i>	<i>Подпись</i>	<i>Дата</i>			
<i>Разработал</i>	<i>Райлян Д.А.</i>						<i>Стадия</i>	<i>Лист</i>
<i>Проверил</i>	<i>Фандеев В.М.</i>							<i>Листов</i>
						МТШ РС-Б60		ООО "УК ТСИ"



<i>Изм.</i>	<i>Кол.уч.</i>	<i>Лист</i>	<i>N док.</i>	<i>Подпись</i>	<i>Дата</i>			
<i>Разработал</i>	<i>Райлян Д.А.</i>					<i>Стадия</i>	<i>Лист</i>	<i>Листов</i>
<i>Проверил</i>	<i>Фандеев В.М.</i>							
						<i>МТШ РС-А80П</i>		<i>ООО "УК ТСИ"</i>



<i>Изм.</i>	<i>Кол.уч.</i>	<i>Лист</i>	<i>N док.</i>	<i>Подпись</i>	<i>Дата</i>			
<i>Разработал</i>	<i>Райлян Д.А.</i>						<i>Стадия</i>	<i>Лист</i>
<i>Проверил</i>	<i>Фандеев В.М.</i>							<i>Листов</i>
						<i>МТШ РС-А60П</i>		<i>ООО "УК ТСИ"</i>

