

# СЕРИЙНЫЕ ИЗДЕЛИЯ

## Перильные ограждения

Ограждения выполнены из стеклопластикового профиля, изготовленного методом пултрузии с добавлением цветового пигмента, для соответствия конечного элемента цветовой палитре RAL, в пултрузионную смолу, без дополнительной окраски конструкции и элементов. Сборка элементов конструкции производится с применением нержавеющей крепежа заклепочного типа, окрашенных методом порошкового напыления в цвет конструкции.



# **СЕРИЙНЫЕ ИЗДЕЛИЯ**

## **Перильные ограждения**

**Основные заказчики перильных ограждений:**

**Государственная компания «Автодор», Федеральное  
Дорожное Агентство РОСАВТОДОР, ОАО РЖД**

- **СТО-2296-001-17454076-2015**
- **Сертификат соответствия требованиям ГОСТ Р 52289-2004, РОСС RU.AB51.H03267 №0057726**
- **Протокол испытаний НАМИ №1802/U0/2296-001/W/108-15**
- **Согласно требованиям ГОСТ Р 52289-2004 композитное перильное ограждение выдерживает нагрузку 1,27 кН без разрушений, при нагрузке 3,75 кН и прогибе 800мм происходит разрушение опорных стоек**
- **Пожаробезопасность согласно ГОСТ 30244-94: Г-1, В-2, Д-2, Т-2  
(Сертификат соответствия НСОПБ.RU.ПР067/2.Н.0011)**

## СЕРИЙНЫЕ ИЗДЕЛИЯ

### Перильные ограждения

Основные заказчики перильных ограждений:  
Государственная компания «Автодор», Федеральное  
Дорожное Агентство РОСАВТОДОР, ОАО РЖД



Перильные ограждения рамного типа  
Регулярная секция, стандартная длина  
секции — 3000мм

Шаг стоек — 1500мм

Высота — 1100 мм

Возможность колеровки по таблице RAL



Перильные ограждения рамного типа  
Концевая секция, стандартная длина секции  
— 3238мм

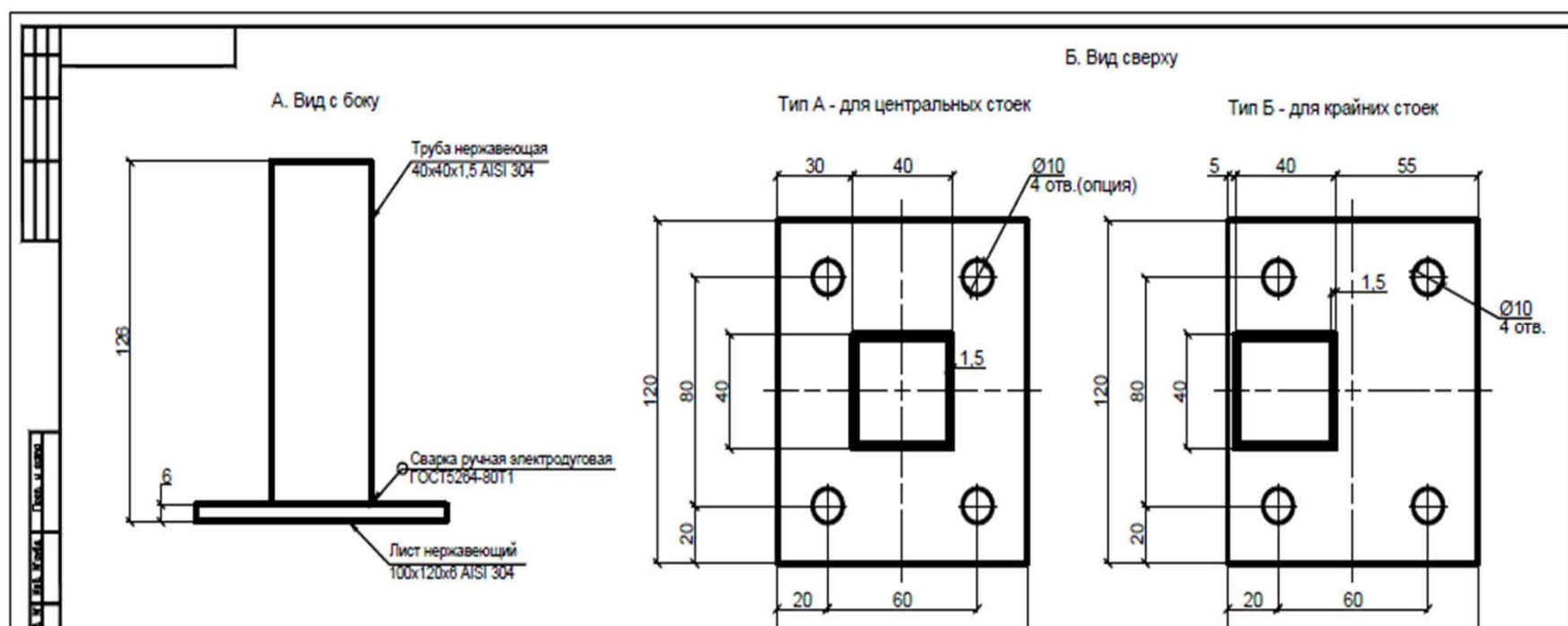
Шаг стоек — 1500мм

Высота — 1100 мм

Возможность колеровки по таблице RAL

# Элементы крепления перильного ограждения - подпятник

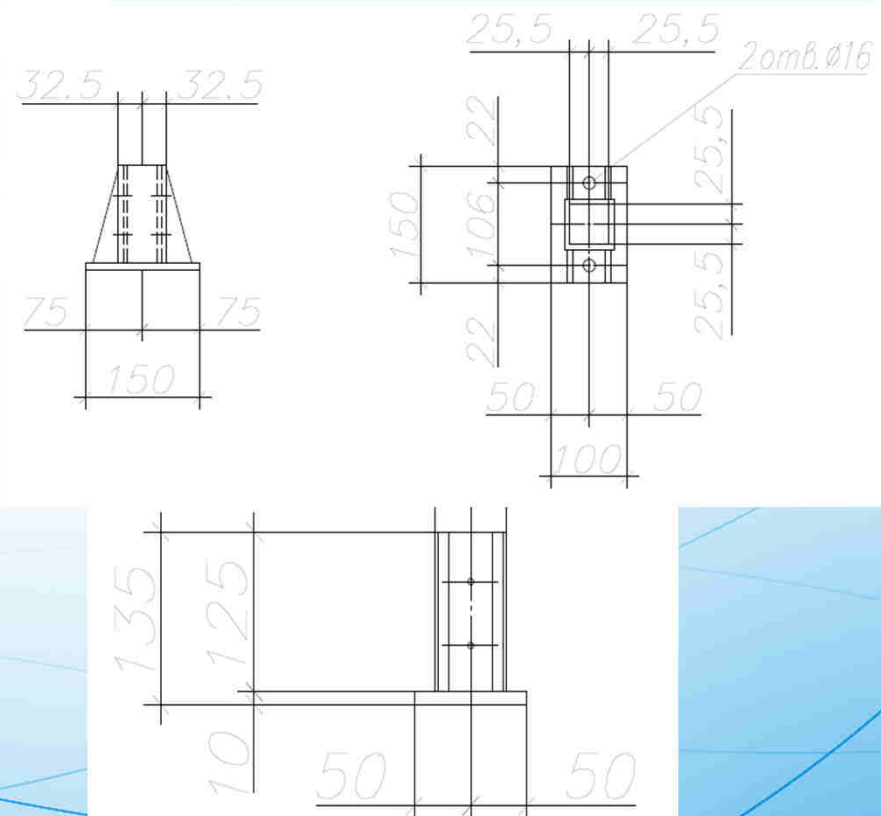
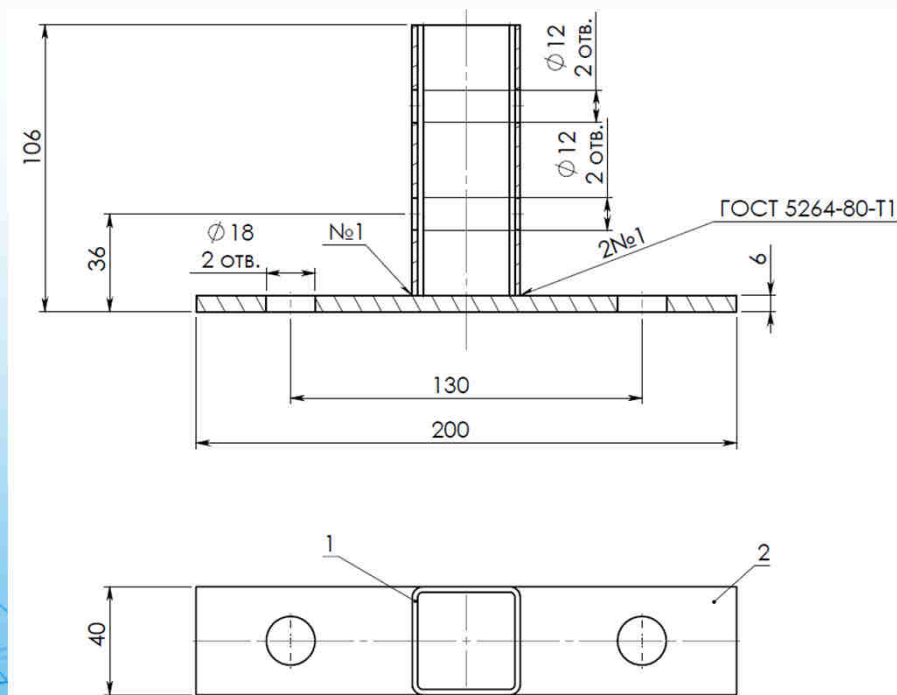
## Вариант 1 (металлическое)



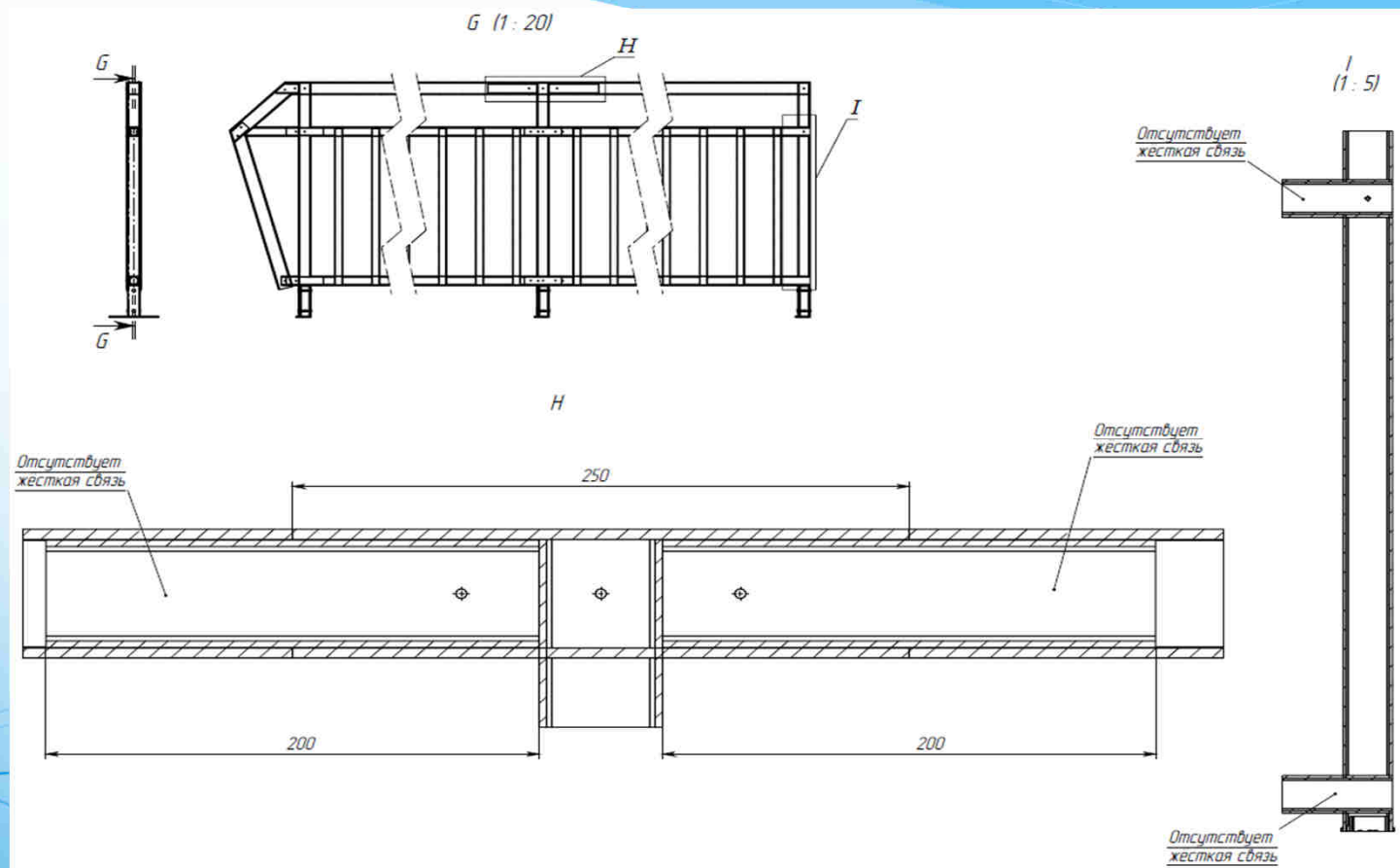
# Элементы крепления перильного ограждения - подпятник

Вариант 2 металлическое

Вариант 3 композитное (вводится с 01.11.2015)

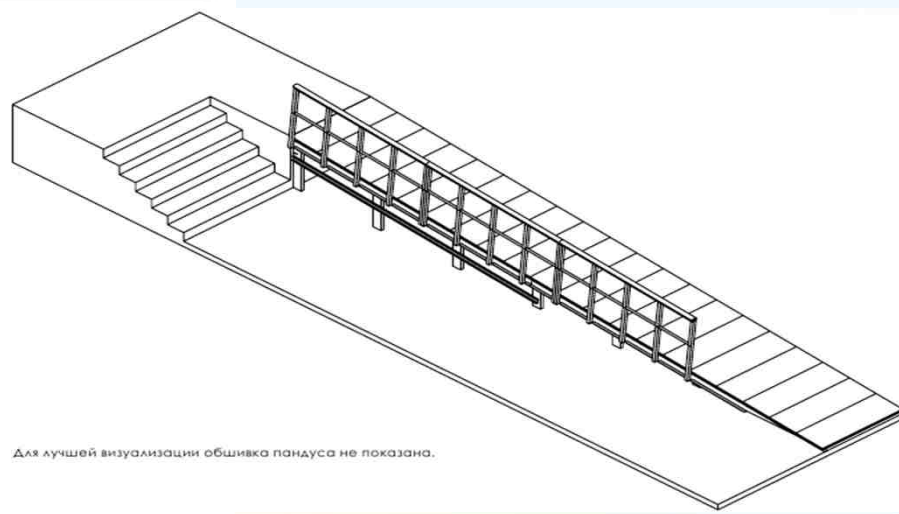
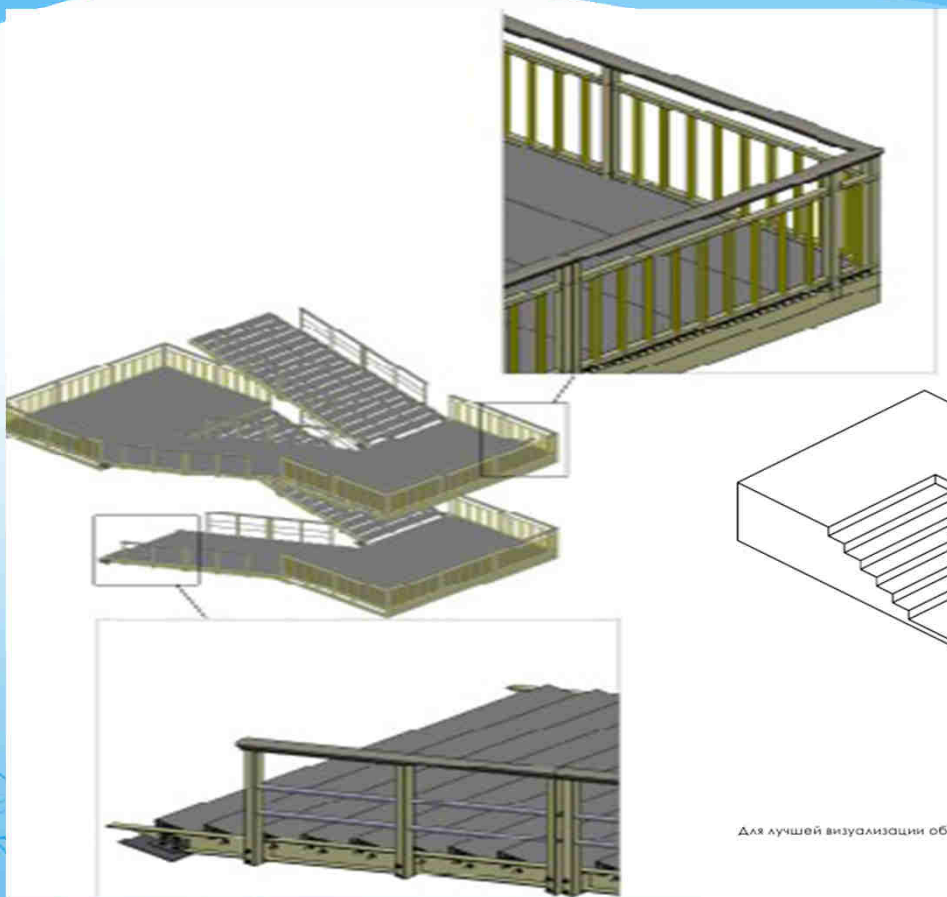


# Элементы крепления перильного ограждения в зоне деформационного шва



# Композитные лестничные сходы и пандусы

Лестничные сходы и пандусы полностью выполнены из композита. Размеры, уклоны, цвет по RAL, типы настилов подбираются в соответствии с требованиями заказчика и проектной документации



Для лучшей визуализации обшивка пандуса не показана.